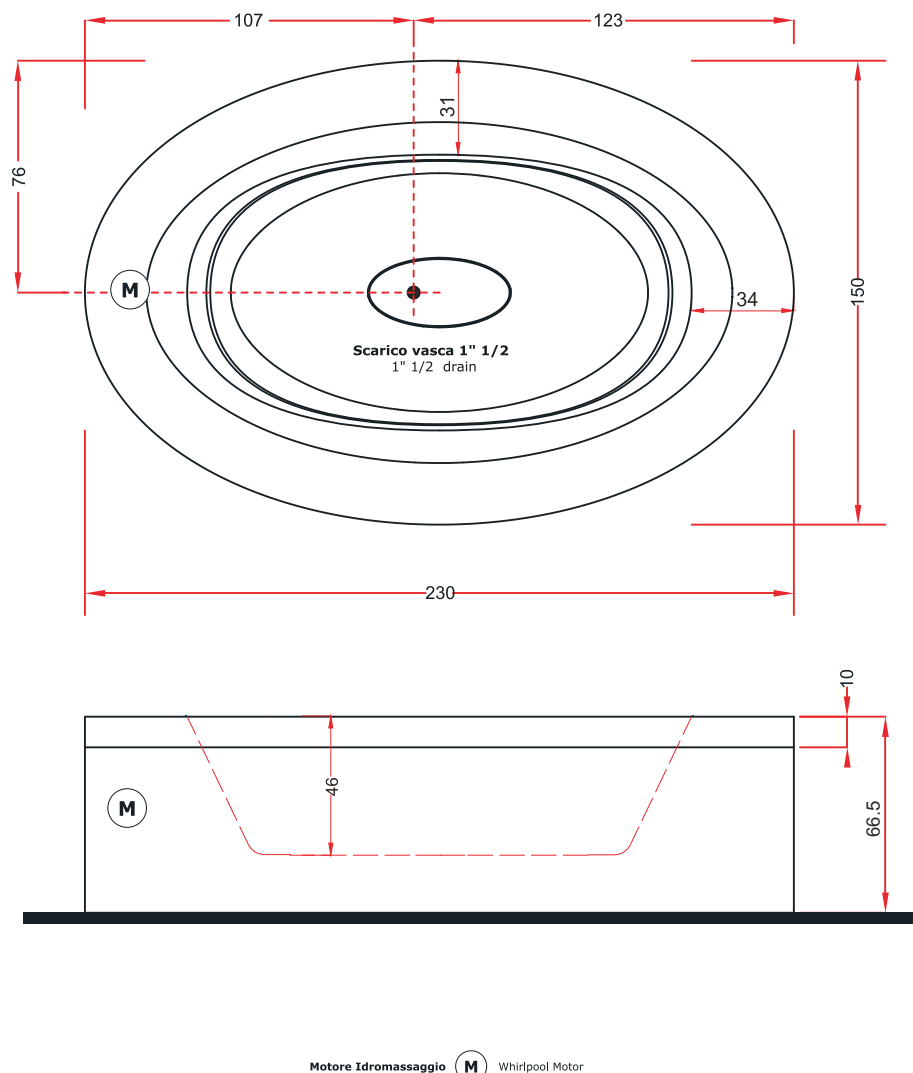


# FUSION 231

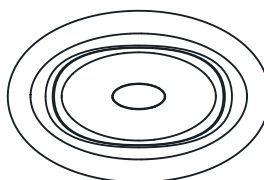
230 x 150 x 65h.

## Disegno tecnico / Technical drawing

Dati tecnici Technical features	
Max contenuto d'acqua Max water capacity	620 l.
Jets idromassaggio Whirlpool jets	18
Dati dimensionali Dimensional features	
Volume d'imballo Packaging volume	2,59 mc.
Peso spedizione Shipping weight	145 kg.
Peso con acqua Wet weight	765 kg.
Caratteristiche elettriche Electrical features	
Voltaggio Voltage	220 volt
Tensione Tension	50 Hz
Potenza motore IDROMASSAGGIO WHIRLPOOL motor power	1.7 hp
Potenza assorbita IDROMASSAGGIO WHIRLPOOL absorbed power	1300 watt
Potenza motore POWERJET POWERJET motor power	0,23 hp
Potenza assorbita POWERJET POWERJET absorbed power	200 watt
Regolatore temperatura Temperature controller	3000 watt



## Installazioni disponibili / Installations allowed

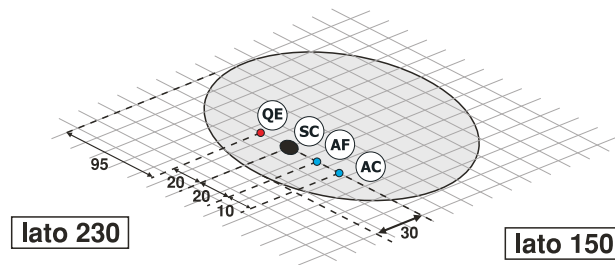


**centrostanza**  
freestanding

# FUSION 231

230 x 150 x 65h.

## Installazione idraulica - Installazione elettrica / Hydraulic installation - Electrical installation



A monte dell'impianto idraulico si consiglia di installare dei rubinetti filtro. L'azienda declina problemi derivanti dalla mancata installazione dei suddetti.



Allaccio acqua calda nel caso di vasca provvista di rubinetteria



Hot water connection should the bathtub be fitted with taps

Allaccio acqua fredda nel caso di vasca provvista di rubinetteria



Cold water connection should the bathtub be fitted with taps

Scarico a terra consigliato



Recommended grounded drain

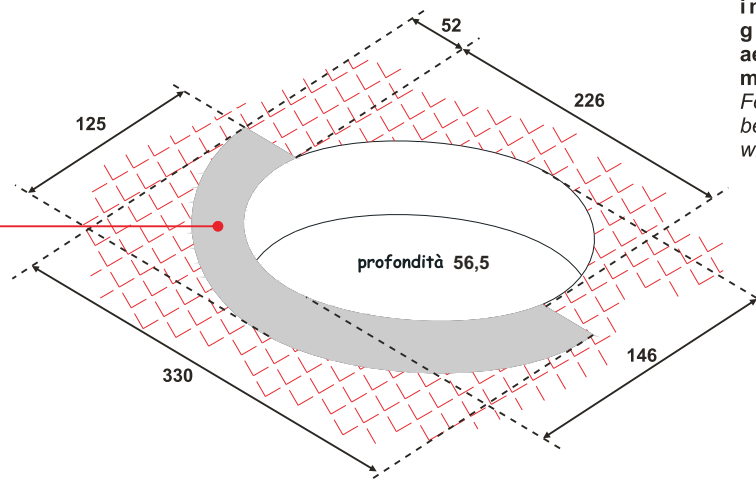
Allaccio alimentazione elettrica sezione minima del cavo 3 x 2,5 mmq lunghezza ml 2 circa. Predisporre l'allaccio elettrico QE solo quando necessario.



Electrical connection with minimum cable section of 3 x 2,5 mmq, approximate length 2 m

## INSTALLAZIONE INCASSO BUILT IN INSTALLATION

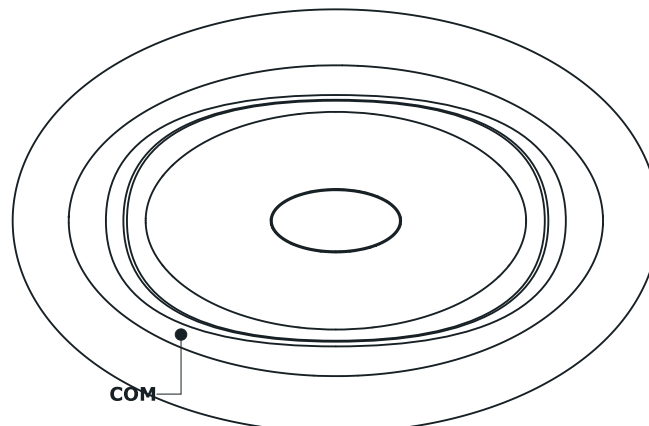
Area di accesso agli impianti  
(lato pannello di controllo)  
Bathub systems accessibility  
(control panel side)



In caso di installazione ad incasso è necessario garantire una corretta aerazione con due griglie min. Ø15cm.

For built in installation, it must be provided a good ventilation with two grilles min. Ø15cm.

## Rubinetteria vasca - Sistemi di avviamento / Bathtub taps - Starting system



Comando impianti **COM** Control systems

La ditta produttrice si riserva di apportare le modifiche tecniche opportune al prodotto senza obbligo di preavviso o di sostituzione  
The manufacturer reserves the right to make any necessary technical alterations to the product without prior notice or replacement

2015 rev.01