

Dati tecnici Technical features

Max contenuto d'acqua
Max water capacity **280 l**

Jets idromassaggio
Whirlpool jets **6**

Jets airpool
Airpool jets **12**

Dati dimensionali Dimensional features

Volume d'imballo
Packaging volume **1.27 mc**

Peso spedizione
Shipping weight **55 kg**

Caratteristiche elettriche Electrical features

Voltaggio
Voltage **220 volt**

Tensione
Tension **50 Hz**

Potenza motore IDROMASSAGGIO
WHIRLPOOL motor power
4 mini-jet **1.00 hp**

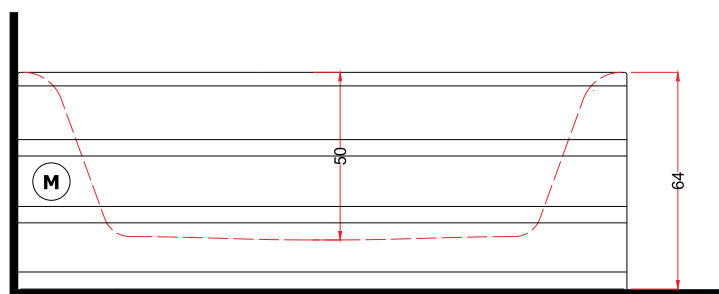
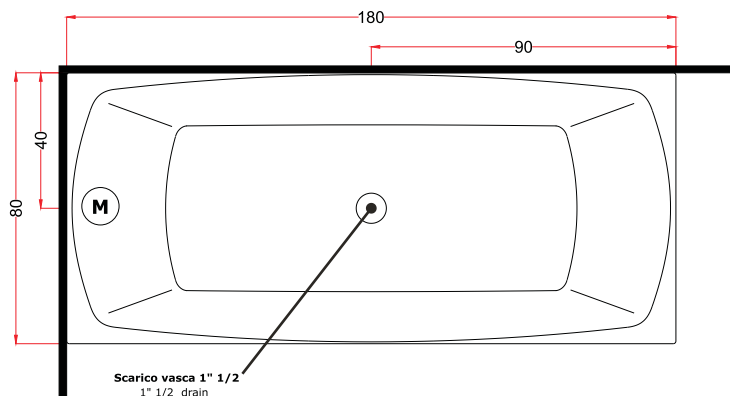
Potenza assorbita IDROMASSAGGIO
WHIRLPOOL absorbed power
4 mini-jet **930 watt**

Potenza motore AIRPOOL
AIRPOOL motor power **0.9 hp**

Potenza assorbita AIRPOOL
AIRPOOL absorbed power **700 watt**

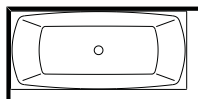
Stabilizzatore temperatura
Temperature stabilize **1300 watt**

Disegno tecnico / Technical drawing

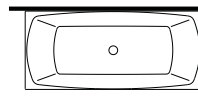


Motore Idromassaggio **M** Whirlpool Motor

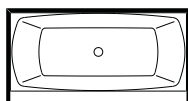
Installazioni disponibili / Installations allowed



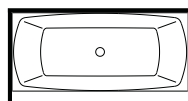
1 (sx)



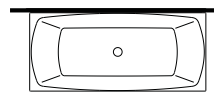
2 (dx)



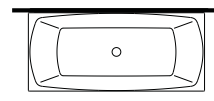
5



6



7



8

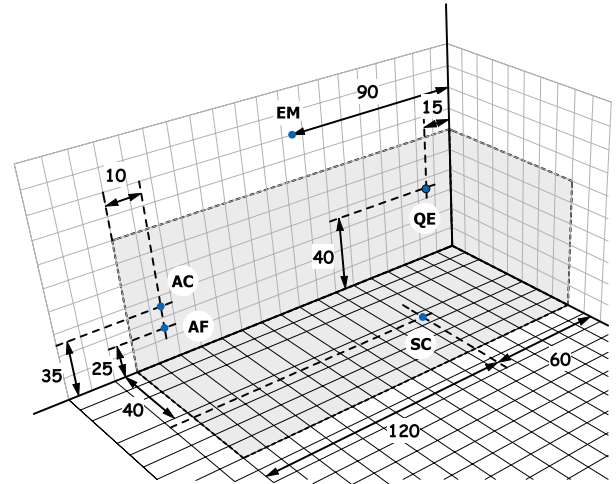
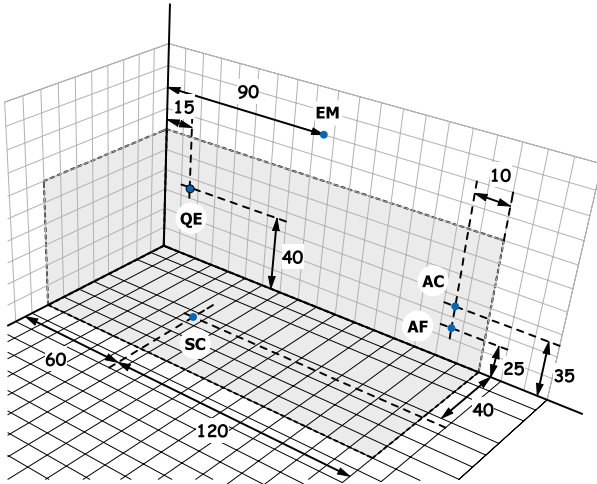
CRYSTAL

180 x 80 h.64

Installazione idraulica / Hydraulic installation

1 5 7 INSTALLAZIONE SINISTRA LEFT INSTALLATION

INSTALLAZIONE DESTRA 2 6 8 RIGHT INSTALLATION



A monte dell'impianto idraulico si consiglia di installare dei rubinetti filtro. L'azienda declina problemi derivanti dalla mancata installazione dei suddetti.



Allaccio acqua calda nel caso di vasca provvista di rubinetteria



Hot water connection should the bathtub be fitted with taps

Allaccio acqua fredda nel caso di vasca provvista di rubinetteria



Cold water connection should the bathtub be fitted with taps

Scarico a terra consigliato



Recommended grounded drain

Allaccio rubinetteria muro

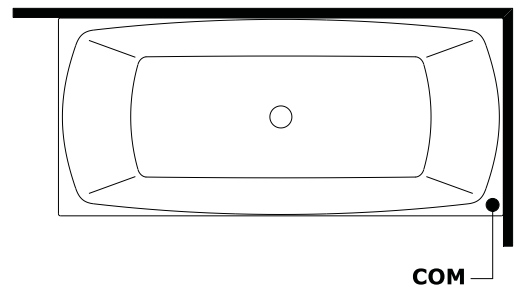
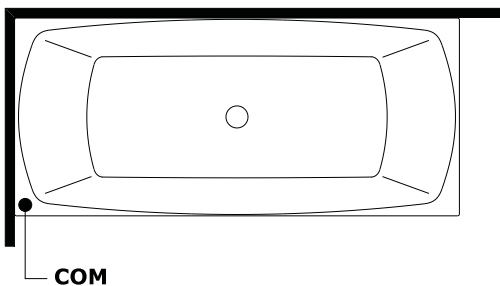


Connections for wall mounted taps

Rubinetteria vasca - Sistemi di avviamento / Bathtub taps - Starting system

1 5 7 INSTALLAZIONE SINISTRA LEFT INSTALLATION

INSTALLAZIONE DESTRA 2 6 8 RIGHT INSTALLATION



Allaccio acqua calda nel caso di vasca provvista di rubinetteria **COM** Control systems