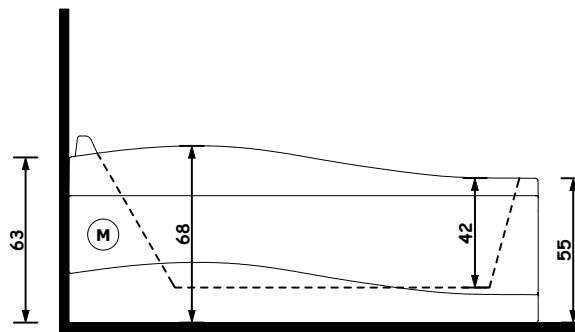
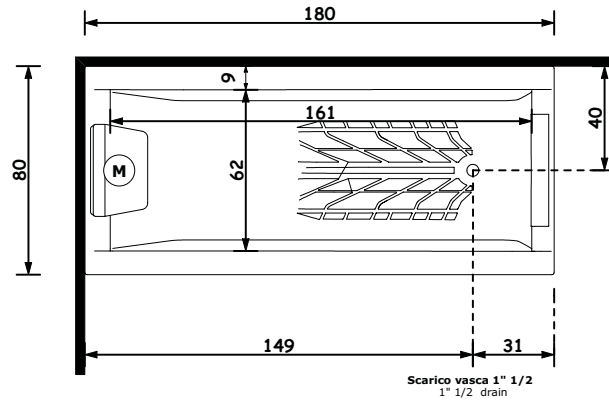


SPIDER

180 x 80 x 55/63 h.

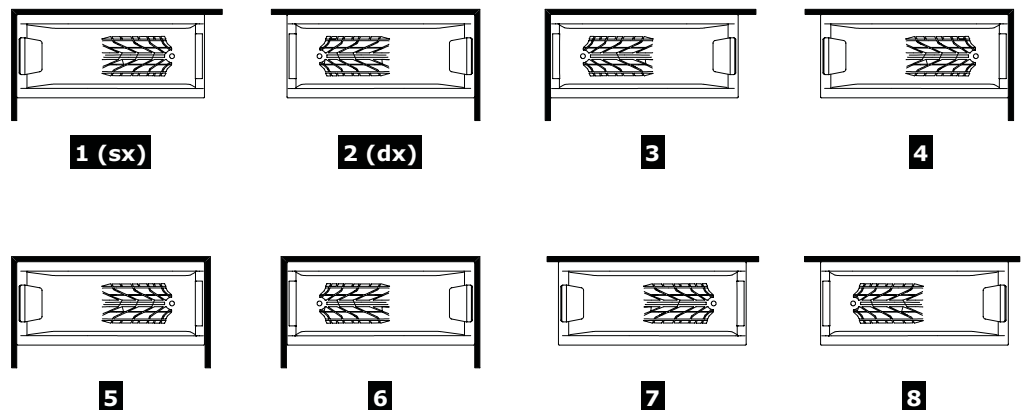
Disegno tecnico / Technical drawing

Dati tecnici Technical features	
Max contenuto d'acqua Max water capacity	280 l.
Jets idromassaggio Whirlpool jets	8
Jets airpool Airpool jets	12
Dati dimensionali Dimensional features	
Volume d'imballo Packaging volume	1.18 mc
Peso spedizione Shipping weight	65 kg.
Caratteristiche elettriche Electrical features	
Voltaggio Voltage	220 volt
Tensione Tension	50 Hz
Potenza motore IDROMASSAGGIO WHIRLPOOL motor power	standard 0.80 hp 4 mini-jet 1.00 hp
Potenza assorbita IDROMASSAGGIO WHIRLPOOL absorbed power	standard 810 watt 4 mini-jet 930 watt
Potenza motore AIRPOOL AIRPOOL motor power	0.9 hp
Potenza assorbita AIRPOOL AIRPOOL absorbed power	700 watt
Stabilizzatore temperatura Temperature stabilize	1300 watt



Motore Idromassaggio (M) Whirlpool Motor

Installazioni disponibili / Installations allowed



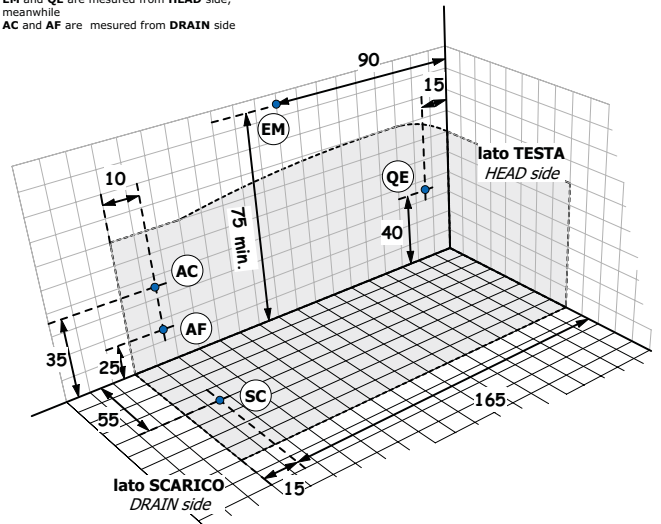
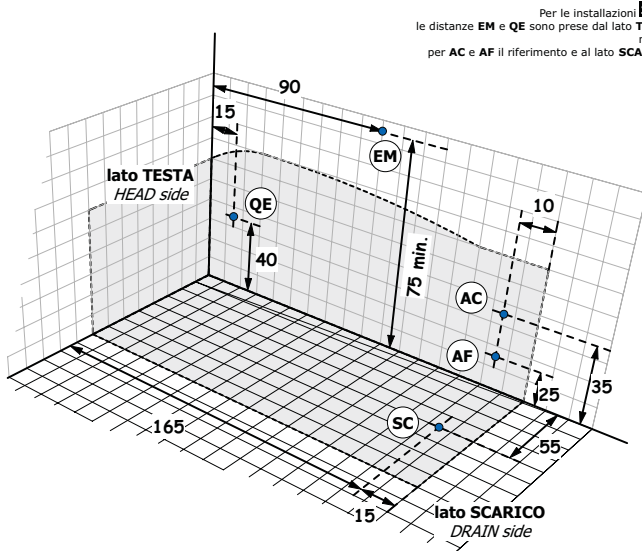
SPIDER

180 x 80 x 55/63 h.

Installazione idraulica - Installazione elettrica / Hydraulic installation - Electrical installation

1 4 5 7 INSTALLAZIONE SINISTRA LEFT INSTALLATION

INSTALLAZIONE DESTRA 2 3 6 8 RIGHT INSTALLATION



Per le installazioni **2** e **4**
le distanze **EM** e **QE** sono prese dal lato **TESTA**,
mentre
per **AC** e **AF** il riferimento è al lato **SCARICO**.

For the installations **2** and **4**
EM and **QE** are measured from **HEAD** side,
meanwhile
AC and **AF** are measured from **DRAIN** side

A monte dell'impianto idraulico si consiglia
di installare dei rubinetti filtro.
L'azienda declina problemi derivanti dalla mancata
installazione dei suddetti.



Allaccio acqua calda nel caso di vasca provvista di rubinetteria **AC** Hot water connection should the bathtub be fitted with taps

Allaccio acqua fredda nel caso di vasca provvista di rubinetteria **AF** Cold water connection should the bathtub be fitted with taps

Scarico a terra consigliato **SC** Recommended grounded drain

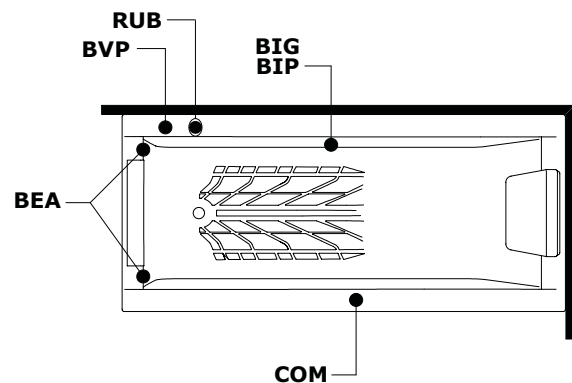
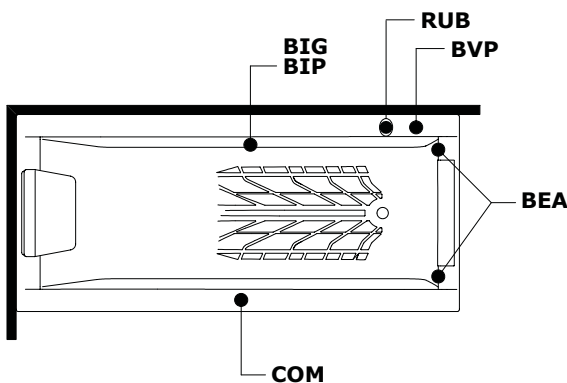
Allaccio alimentazione elettrica sezione minima del cavo 3 x 2,5 mmq lunghezza ml 2 circa
Predisporre l'allaccio elettrico **QE** solo quando necessario. **QE** Electrical connection with minimum cable section of 3 x 2,5 mmq, approximate length 2 ml

Allaccio rubinetteria muro **EM** Connections for wall mounted taps

Rubinetteria vasca - Sistemi di avviamento / Bathtub taps - Starting system

1 4 5 7 INSTALLAZIONE SINISTRA LEFT INSTALLATION

INSTALLAZIONE DESTRA 2 3 6 8 RIGHT INSTALLATION



Comando impianti **COM** Control systems

Rubinetteria bordo vasca **RUB** Bathtub taps

Bocca erogazione con aeratore **BEA** Fixed spout with aerator

Bocca a vela piccola ad incasso **BIP** Built-in small sail-shaped

Bocca a vela grande ad incasso **BIG** Built-in big sail-shaped

La ditta produttrice si riserva di apportare le modifiche tecniche opportune al prodotto senza obbligo di preavviso o di sostituzione
The manufacturer reserves the right to make any necessary technical alterations to the product without prior notice or replacement

2011 rev.01