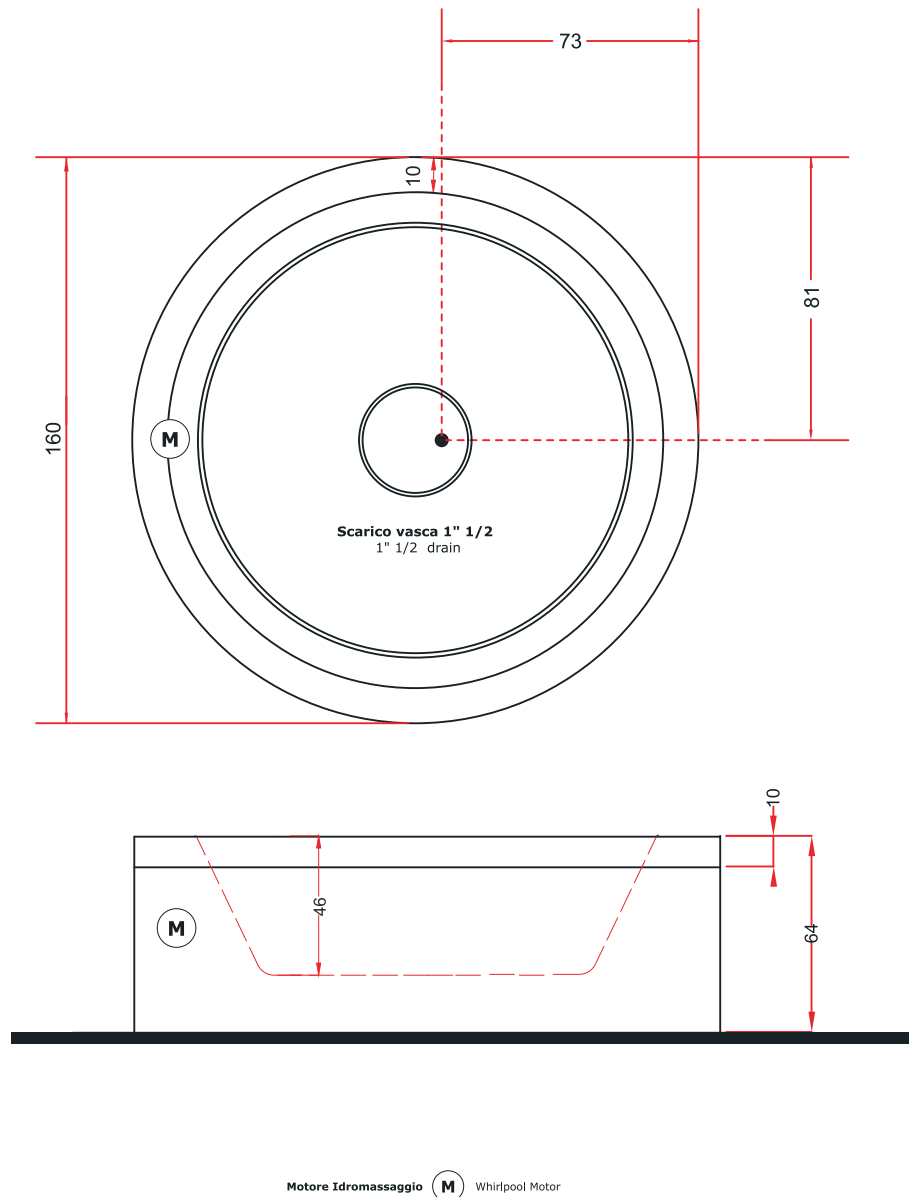


# DREAM 160

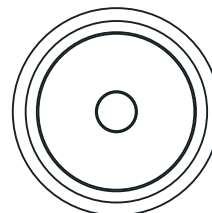
160x160x64h.

Dati tecnici Technical features	
Max contenuto d'acqua Max water capacity	420 l.
Jets idromassaggio Whirlpool jets	18
Dati dimensionali Dimensional features	
Volume d'imballo Packaging volume	1,92 mc.
Peso spedizione Shipping weight	110 kg.
Peso con acqua Wet weight	530 kg.
Caratteristiche elettriche Electrical features	
Voltaggio Voltage	220 volt
Tensione Tension	50 Hz
Potenza motore IDROMASSAGGIO WHIRLPOOL motor power	1.7 hp
Potenza assorbita IDROMASSAGGIO WHIRLPOOL absorbed power	1300 watt
Regolatore temperatura Temperature controller	3000 watt

## Disegno tecnico / Technical drawing



## Installazioni disponibili / Installations allowed

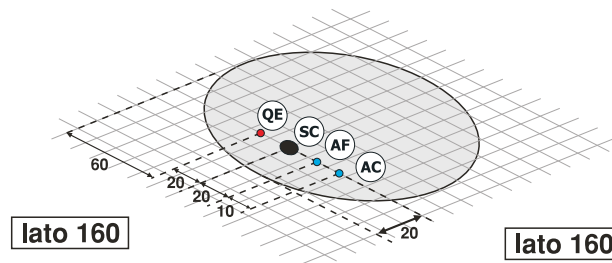


**centrostanza**  
freestanding

# DREAM 160

## 160x160x64h.

### Installazione idraulica - Installazione elettrica / Hydraulic installation - Electrical installation



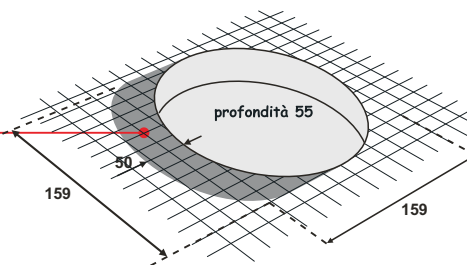
- AC** Allaccio acqua calda nel caso di vasca provvista di rubinetteria / Hot water connection should the bathtub be fitted with taps
- AF** Allaccio acqua fredda nel caso di vasca provvista di rubinetteria / Cold water connection should the bathtub be fitted with taps
- SC** Scarico a terra consigliato / Recommended grounded drain
- QE** Allaccio alimentazione elettrica sezione minima del cavo 3 x 2,5 mmq lunghezza ml 2 circa / Predisporre l'allaccio elettrico QE solo quando necessario, / Electrical connection with minimum cable section of 3 x 2,5 mmq, approximate length 2 ml



**A monte dell'impianto idraulico si consiglia di installare dei rubinetti filtro.  
L'azienda declina problemi derivanti dalla mancata installazione dei suddetti**

#### INSTALLAZIONE INCASSO BUILT IN INSTALLATION

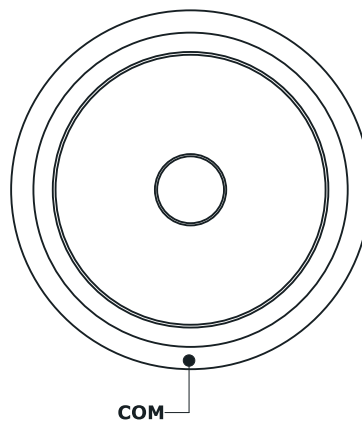
**Area di accesso agli impianti  
(lato pannello di controllo)**  
Bath tub systems accessibility  
(control panel side)



**In caso di installazione ad incasso è necessario garantire una corretta aerazione con due griglie min. Ø15cm.**

*For built in installation, it must be provided a good ventilation with two grilles min. Ø15cm.*

### Rubinetteria vasca - Sistemi di avviamento / Bathtub taps - Starting system



Comando impianti **COM** Control systems