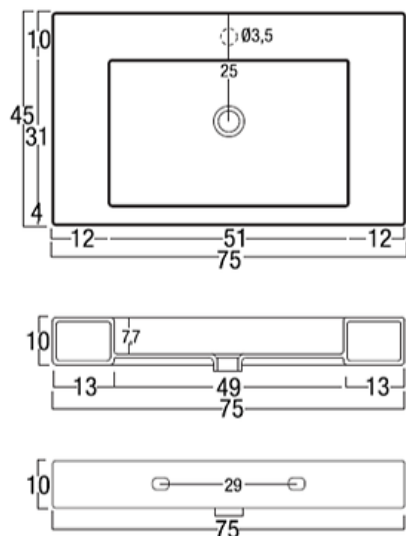


lavabo washbasin CULT  
75x45  
art. 001 132



Questo lavabo è predisposto con un foro rubinetto.  
Pre-punched one tap hole.

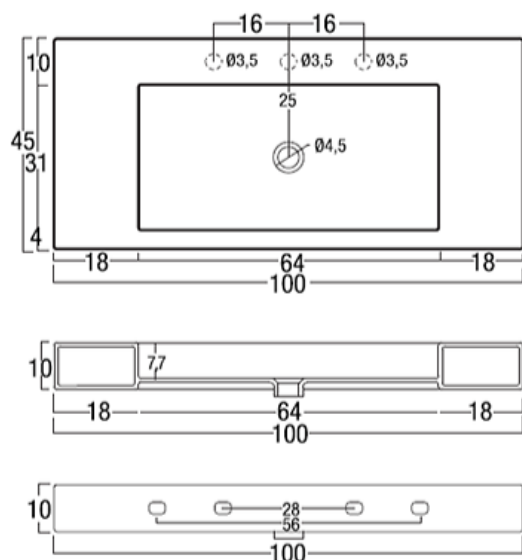
Può essere montato a muro, si consiglia l'utilizzo di ancoranti chimici.

The article can be installed on the wall; we recommend making use of chemical glues for the wall fixing.

Per il montaggio occorre un foro da 80 mm.

For the washbasin assembling it is necessary a 80 mm diameter opening.

lavabo washbasin CULT  
100x45  
art. 001 131



Questo lavabo è predisposto con 3 fori rubinetto monocomando. Su richiesta può essere prodotto 3 fori.

Pre-punched for three tap holes.

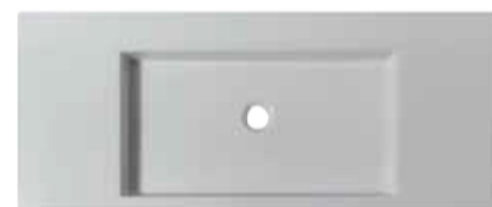
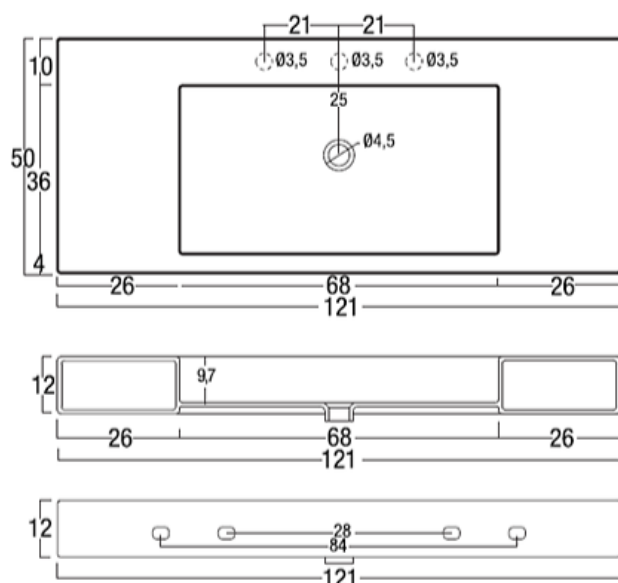
Può essere montato a muro, si consiglia l'utilizzo di ancoranti chimici.

The article can be installed on the wall; we recommend making use of chemical glues for the wall fixing.

Per il montaggio occorre un foro da 80 mm.

For the washbasin assembling it is necessary a 80 mm diameter opening.

lavabo washbasin CULT  
120x50  
art. 001 130



Questo lavabo è predisposto con 3 fori rubinetto monocomando.

Su richiesta può essere prodotto 3 fori.

Pre-punched for three tap holes.

Può essere montato a muro, si consiglia l'utilizzo di ancoranti chimici.

The article can be installed on the wall; we recommend making use of chemical glues for the wall fixing.

Per il montaggio occorre un foro da 80 mm.

For the washbasin assembling it is necessary a 80 mm diameter opening.