



# dati tecnici electro

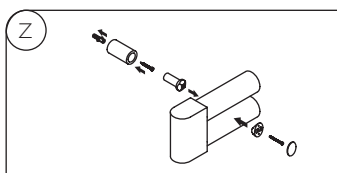
W&C		9010	Colors	Colors	Chrome	Chrome
A	B		"pastels"	"specials"		
mm	mm	W	Cod.	Cod.	W	Cod.
770	500	300	BAEP069050TB	BAEP069050TS	-	-
992	500	500	BAEP092050TB	BAEP092050TS	300	BAEP092050TC
1251	500	750	BAEP120050TB	BAEP120050TS	500	BAEP120050TC
1880	500	1000	BAEP180050TB	BAEP180050TS	750	BAEP180050TC

Per versione Fil pilot senza spina, sostituire nel codice il carattere 'T' con 'F'. - For fil pilot version without plug, replace the letter 'T' with 'F' in the code.

Pour la version Fil pilot sans connecteur, remplacer dans le code le caractère 'T' par 'F'. - Para versión hilo piloto sin enchufe, reemplazar en el código la letra 'T' por 'F'.

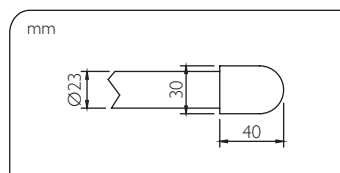
## Sistemi di fissaggio a parete

Wall fastening systems  
Systèmes d'installation murale  
Sistemas de fijación a la pared



## Dimensioni corpo scaldante

Radiator body dimensions  
Dimensions du corps chauffant  
Dimensiones del cuerpo calefactor



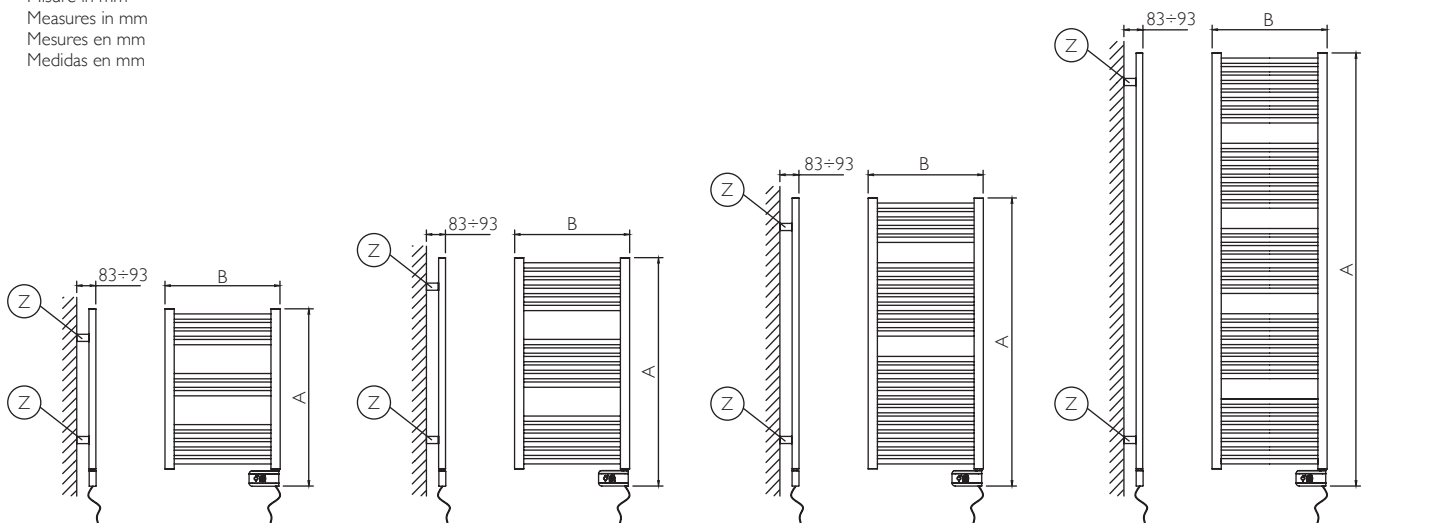
## Cronotermostato digitale

Digital chronothermostat  
Chronothermostat digitale  
Cronotermostato digital



Stand-by  
Selezione modalità  
Modalità di funzionamento  
Numero di identificazione programma  
Menù di configurazione  
Blocco tastiera  
Indicatore di temperatura  
Orario AM/PM o 24h  
Visualizzazione grafica del programma in corso  
Display (ora, temperatura, parametri)  
Radiator in riscaldamento  
Icona di programmazione  
Modalità del fil pilote  
Visualizzazione del giorno  
Visualizzazione modifiche

Misure in mm  
Measures in mm  
Mesures en mm  
Medidas en mm



## accessori

Sono disponibili per questo articolo gli accessori **A** e **B** - vedi pag.27

Accessories **A** & **B** available for these items - on page 27

Pour ce modèle sont disponibles les accessoires **A** et **B** - voir à la pag.27

Para este artículo están disponibles los accesorios **A** y **B** - ver pag.27

## note tecnico-commerciali

I PREZZI COMPREDONO: 3 fissaggi regolabili in profondità ed altezza: bianchi per la versione "9010", cromati per le versioni "Chrome" & "Colors".

Termostato digitale bianco per la versione "9010",

cromato per le versioni "Chrome" & "Colors".

I PREZZI NON COMPREDONO: Eco contributi RAEE - ECR (vedi pag. 30)

POSSIBILI PERSONALIZZAZIONI CON SUPPLEMENTO: colori Ral a scelta

Lunghezza cavo 0,7 mt dotato di EUROPLUG.

**Isolamento Classe II - Protezione IP44**

THE PRICES INCLUDE: 3 fastenings with adjustable depth and height:

white for 9010 version, chrome for "Chrome" & "Colors" versions.

White digital thermostat for "9010" version, "Chrome" for

"Chrome" & "Colors" versions.

CUSTOMIZATION AVAILABLE WITH SURCHARGE: Ral Colors at choice

Cable length 0,7 mt with EUROPLUG.

**Isolation Class II - IP44 Protection**

LES PRIX COMPREDENT: 3 fixations réglables en profondeur et hauteur:

blancs pour version "9010", chromés pour versions "Chrome" & "Colors".

Chrono thermostat digitale blanc pour version "9010",

"Chrome" pour versions "Chrome" & "Colors".

PERSONALISATIONS DISPONIBLES AVEC SUPPLEMENT: couleurs Ral à la choix.

Longueur du câble 0,7 mt avec EUROPLUG.

**Isolation Classe II - Protection IP44**

LOS PRECIOS INCLUYEN: 3 fijaciones regulables en altura y profundidad:

blancos para la versión "9010", cromados para las versiones "Chrome" y "Colors".

Termostato digital blanco para la versión "9010",

"Chrome" para las versiones "Chrome" y "Colors".

PERSONALIZACIONES DISPONIBLES CON RECARGO: colores Ral para elección.

Longitud del cable 0,7 mt con EUROPLUG.

**Aislamiento Clase II - Protección IP44**

