

dati tecnici hego23 electric



warm

A B		W&C	9010	Colors "pastels"	Colors "specials"	Chrome	Chrome
mm	mm	W	Cod.	Cod.	Cod.	W	Cod.
844	500	500	HG23D2077050TB	HG23D2077050TS	HG23D2077050TS	300	HG23D2077050TC
1251	500	750	HG23D2120050TB	HG23D2120050TS	HG23D2120050TS	500	HG23D2120050TC
1880	500	1000	HG23D2181050TB	HG23D2181050TS	HG23D2181050TS	750	HG23D2181050TC

Per versione Fil pilot senza spina, sostituire nel codice il carattere 'T' con 'F'. - For fil pilot version without plug, replace the letter 'T' with 'F' in the code.

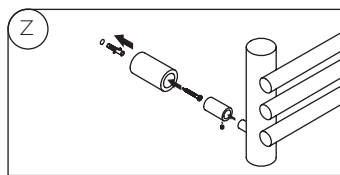
Pour la version Fil pilot sans connecteur, remplacer dans le code le caractère 'T' par 'F'. - Para versión hilo piloto sin enchufe, reemplazar en el código la letra 'T' por 'F'.

Sistemi di fissaggio a parete

Wall fastening systems

Systèmes d'installation murale

Sistemas de fijación a la pared

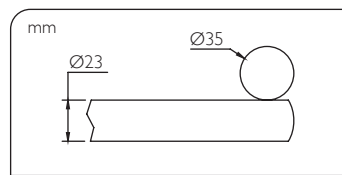


Dimensioni corpo scaldante

Radiator body dimensions

Dimensions du corps chauffant

Dimensiones del cuerpo calefactor



Cronotermostato digitale

Digital chronothermostat

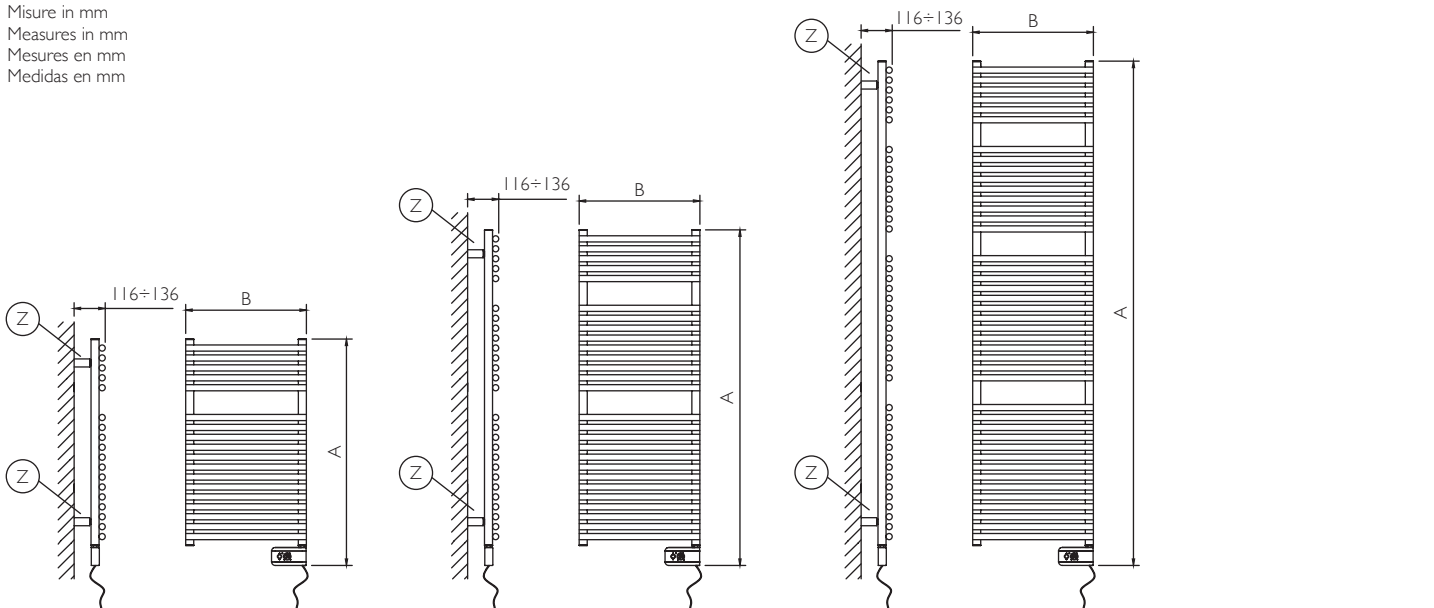
Chronothermostat digitale

Cronotermostato digital



Stand-by
Selezione modalità
Modalità di funzionamento
Numero di identificazione programma
Menù di configurazione
Blocco tastiera
Indicatore di temperatura
Orario AM/PM o 24h
Visualizzazione grafica del programma in corso
Display (ora, temperatura, parametri)
Radiator in riscaldamento
Icona di programmazione
Modalità del fil pilote
Visualizzazione del giorno
Visualizzazione modifiche

Misure in mm
Measures in mm
Mesures en mm
Medidas en mm



accessori

Sono disponibili per questo articolo gli accessori **A, B e D** - vedi pag.29

Accessories **A, B & D** available for these items - on page 29

Pour ce modèle sont disponibles les accessoires **A, B et D** - voir à la pag.29

Para este artículo están disponibles los accesorios **A, B y D** - ver pag.29

note tecnico-commerciali

I PREZZI COMPREDONO: 4 fissaggi regolabili in profondità ed altezza: bianchi per la versione "9010", cromati per le versioni "Chrome" & "Colors".
Termostato digitale bianco per la versione "9010",
cromato per le versioni "Chrome" & "Colors".

I PREZZI NON COMPREDONO: Eco contributi RAEE - ECR (vedi pag. 30)

POSSIBILI PERSONALIZZAZIONI CON SUPPLEMENTO: colori Ral a scelta

Lunghezza cavo 0,7 mt dotato di EUROPLUG.

Isolamento Classe II - Protezione IP44

THE PRICES INCLUDE: 4 fastenings with adjustable depth and height: white for 9010 version, chrome for "Chrome" & "Colors" versions.

White digital thermostat for "9010" version, "Chrome" for "Chrome" & "Colors" versions.

CUSTOMIZATION AVAILABLE WITH SURCHARGE: Ral Colors at choice.

Cable length 0,7 mt with EUROPLUG.

Isolation Class II - IP44 Protection

LES PRIX COMPRENENT: 4 fixations réglables en profondeur et hauteur: blancs pour version "9010", chromés pour versions "Chrome" & "Colors".

Crono thermostat digitale bianco pour version "9010",

"Chrome" pour versions "Chrome" & "Colors".

PERSONALISATIONS DISPONIBLES AVEC SUPPLEMENT: couleurs Ral à choix.

Longueur du câble 0,7 mt avec EUROPLUG.

Isolation Classe II - Protection IP44

LOS PRECIOS INCLUYEN: 4 fijaciones regulables en altura y profundidad:

blancos para la versión "9010", cromados para las versiones "Chrome" y "Colors".

Termostato digital blanco para la versión "9010",

"Chrome" para las versiones "Chrome" y "Colors".

PERSONALIZACIONES DISPONIBLES CON RECARGO: colores Ral para elección.

Longitud del cable 0,7 mt con EUROPLUG.

El panel superior se calienta de manera optimal cuando abierto.

Aislamiento Clase II - Protección IP44

