



dati tecnici right electric

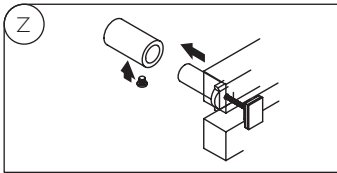
		W&C	9010	Colors	Colors	Chrome	Chrome
A	B	W	Cod.	"pastels"	"specials"	W	Cod.
mm	mm	mm		Cod.	Cod.		
884	480	300	RGEP082048 T B	RGEP082048 T S	RGEP082048 T S	-	-
1384	480	500	RGEP132048 T B	RGEP132048 T S	RGEP132048 T S	300	RGEP132048 T C
1384	580	750	RGEP132058 T B	RGEP132058 T S	RGEP132058 T S	500	RGEP132058 T C
1834	580	1000	RGEP177058 T B	RGEP177058 T S	RGEP177058 T S	750	RGEP177058 T C

Per versione Fil pilot senza spina, sostituire nel codice il carattere **T** con **F**. - For fil pilot version without plug, replace the letter **T** with **F** in the code.

Pour la version Fil pilot sans connecteur, remplacer dans le code le caractère **T** par **F**. - Para versión hilo piloto sin enchufe, reemplazar en el código la letra **T** por **F**.

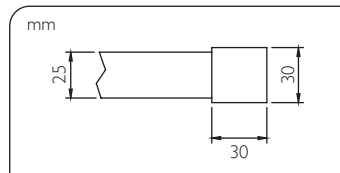
Sistemi di fissaggio a parete

Wall fastening systems
Systèmes d'installation murale
Sistemas de fijación a la pared



Dimensioni corpo scaldante

Radiator body dimensions
Dimensions du corps chauffant
Dimensiones del cuerpo calefactor



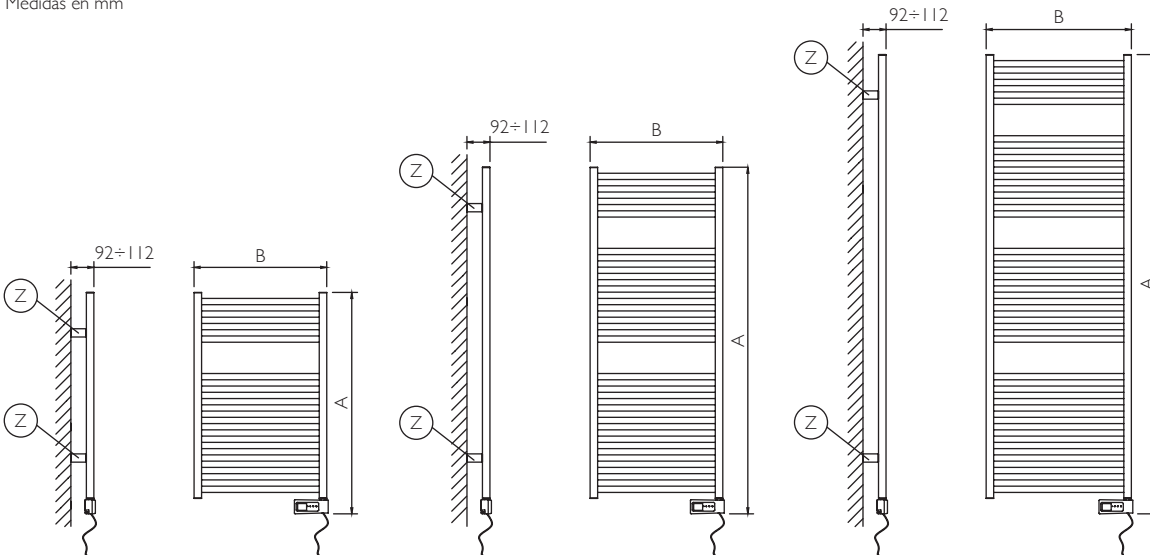
Cronotermostato digitale

Digital chronothermostat
Chronothermostat digitale
Cronotermostato digital



Stand-by
Selezione modalità
Modalità di funzionamento
Numero di identificazione programma
Menù di configurazione
Blocco tastiera
Indicatore di temperatura
Orario AM/PM o 24h
Visualizzazione grafica del programma in corso
Display (ora, temperatura, parametri)
Radiatore in riscaldamento
Icona di programmazione
Modalità del fil pilote
Visualizzazione del giorno
Visualizzazione modifiche

Misure in mm
Measures in mm
Mesures en mm
Medidas en mm



note tecnico-commerciali

I PREZZI COMPREDONO: 4 fissaggi regolabili in profondità ed altezza.
Termostato digitale e fissaggi: bianchi per la versione "9010",
cromati per versioni "Chrome" & "Colors".
I PREZZI NON COMPREDONO: Eco contributi RAEE - ECR (vedi pag. 30)
POSSIBILI PERSONALIZZAZIONI CON SUPPLEMENTO: colori Ral a scelta
Lunghezza cavo 0,7 mt dotato di EUROPLUG.

Isolamento Classe II - Protezione IP44

THE PRICES INCLUDE: 4 fastenings with adjustable depth and height.
Digital thermostat and fastenings: white for "9010" version,
chrome for "Chrome" & "Colors".
CUSTOMIZATION AVAILABLE WITH SURCHARGE: Ral Colors at choice
Cable length 0,7 mt with EUROPLUG.

Isolation Class II - IP44 Protection

LES PRIX COMPRENENT: 4 fixations réglables en profondeur et hauteur.
Chrono thermostat digitale et fixations: blancs pour version "9010",
chromés pour versions "Chrome" & "Colors".
PERSONALISATIONS DISPONIBLES AVEC SUPPLEMENT: couleurs Ral á la choix.
Longueur du câble 0,7 mt avec EUROPLUG.

Isolation Classe II - Protection IP44

LOS PRECIOS INCLUYEN: 4 fijaciones regulables en altura y profundidad.
Termostato digital y fijaciones: blancos para la versión "9010",
cromados para las versiones "Chrome" y "Colors".
PERSONALIZACIONES DISPONIBLES CON RECARGO:
colores Ral para elección.
Longitud del cable 0,7 mt con EUROPLUG.

Aislamiento Clase II - Protección IP44

