

Garanzia su perdite:
 Guarantee on leakage:
 Garantie fuit:
 Garantía contra fugas:

5 Anni
 Years
 Années
 Años

stendy electric plus



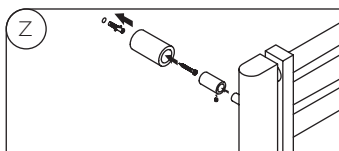
iDeas

W&C		9010	Colors	Colors	Chrome	Chrome
A	B	Cod.	"pastels"	"specials"	W	Cod.
mm	mm		Cod.	Cod.		
974	529	300	SYD3089050TB	SYD3089050TS	-	-
1403	529	500	SYD3132050TB	SYD3132050TS	300	SYD3132050TC
1832	529	750	SYD3175050TB	SYD3175050TS	500	SYD3175050TC

Per versione Fil pilot senza spina, sostituire nel codice il carattere 'T' con 'F'. - For fil pilot version without plug, replace the letter 'T' with 'F' in the code.
 Pour la version Fil pilot sans connecteur, remplacer dans le code le caractère 'T' par 'F'. - Para versión hilo piloto sin enchufe, remplazar en el código la letra 'T' por 'F'.

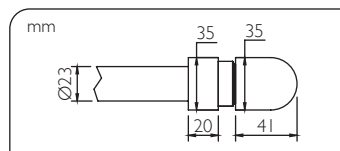
Sistemi di fissaggio a parete

Wall fastening systems
 Systèmes d'installation murale
 Sistemas de fijación a la pared



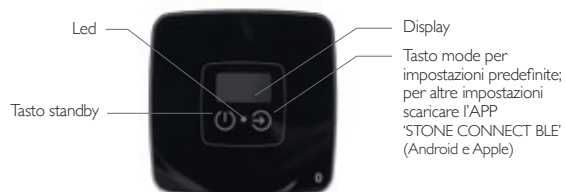
Dimensioni corpo scaldante

Radiator body dimensions
 Dimensions du corps chauffant
 Dimensiones del cuerpo calefactor



Cronotermostato con gestione bluetooth da smartphone

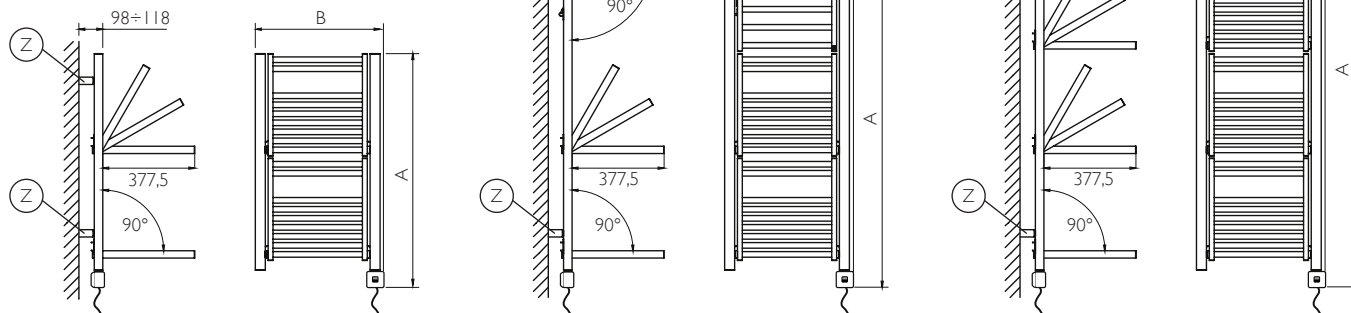
Chronothermostat with Bluetooth management from smartphone
 Chronothermostat avec gestion Bluetooth par smartphone
 Cronotermostato con control Bluetooth desde smartphone



accessori

È disponibile per questo articolo l'accessorio **D** - vedi pag.29
 Accessory **D** available for this item - on page 29
 Pour ce modèle est disponibles l'accessoire **D** - voir à la pag.29
 Para este artículo está disponible el accesorio **D** - ver pag.29

Misure in mm
 Measures in mm
 Mesures en mm
 Medidas en mm



optional senza sovrapprezzo

optional without surcharge
 option sans supplement
 extras sin recargo



Cronotermostato in classe I con gestione bluetooth da smartphone, coprifilo e tasto ON/OFF, senza filo: sostituire nel codice il carattere 'T' con 'N', ed il numero 'D3' con 'D4'.

Class I chronothermostat with Bluetooth management from smartphone, wire cover, ON/OFF button, wireless: replace the character 'T' with 'N', and the number 'D3' with 'D4' in the code.

Chronothermostat de classe I avec gestion Bluetooth par smartphone, couverture du fil, bouton ON/OFF, sans fil : remplacer dans le code le caractère 'T' par 'N', et le chiffre 'D3' par 'D4'.

Cronotermostato de clase I con control Bluetooth desde smartphone, cubre-hilo, botón ON/OFF, sin hilo: remplazar en el código la letra 'T' por 'N' y el número 'D3' por 'D4'.

note tecnico-commerciali

I PREZZI COMPREDONO: 4 fissaggi regolabili in profondità ed altezza: bianchi per versione "9010" e cromati per versioni "Chrome" & "Colors".
 Cronotermostato digitale bluetooth: bianco per la versione "9010", "Chrome/Black" per le versioni "Chrome" & "Colors".
 I PREZZI NON COMPREDONO: Eco contributi RAEE - ECR (vedi pag. 30)
 POSSIBILI PERSONALIZZAZIONI CON SUPPLEMENTO: colori Ral a scelta
 Lunghezza cavo 0,85 mt dotato di EUROPLUG.
 Il pannello superiore si scalda in modo ottimale da aperto.
Isolamento Classe II - Protezione IP44

THE PRICES INCLUDE: 4 fastenings with adjustable depth and height: white for "9010" version, chromed for "Chrome" & "Colors" versions.
 Digital Chronothermostat with Bluetooth: White for "9010" version, Chrome/Black for the "Chrome" & "Colors" version.
 CUSTOMIZATION AVAILABLE WITH SURCHARGE: Ral Colors at choice.
 Cable length 0,85 mt with EUROPLUG.
 The top panel is heated in an optimal way when opened.
Isolation Class II - IP44 Protection



LES PRIX COMPRENENT: 4 fixations réglables en hauteur et en profondeur: blancs pour la version "9010", chromés pour les versions "Chrome" & "Colors".
 Chronothermostat digital avec Bluetooth: blanc pour la version "9010", "Chromé/Noir" pour les versions "Chrome" & "Colors".
 PERSONALISATIONS DISPONIBLES AVEC SUPPLEMENT: couleurs Ral à la choix.
 Longueur du câble 0,85 m avec EUROPLUG.
 Le panneau supérieur est chauffé de manière optimale lorsqu'il est ouvert.
Isolation Classe II - Protection IP44

LOS PRECIOS INCLUYEN: 4 fijaciones regulables en altura y profundidad: blancos para la versión "9010", cromados para las versiones "Chrome" & "Colors".
 Termostato digital y fijaciones: blancos para la versión "9010", cromados para las versiones "Chrome" y "Colors".
 PERSONALIZACIONES DISPONIBLES CON RECARGO : colores Ral para elección.
 Longitud del cable 0,85 mt con EUROPLUG.
 El panel superior se calienta de manera optimal cuando abierto.
Aislamiento Clase II - Protección IP44