

Garanzia su perdite:
 Garantie on leakage:
 Garantie fuit:
 Garantía contra fugas:

5 Anni
 Years
 Années
 Años

stendy elegance electric plus

dati tecnici

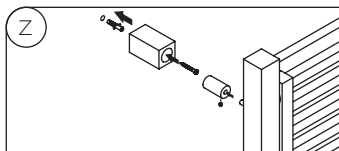


iDeas

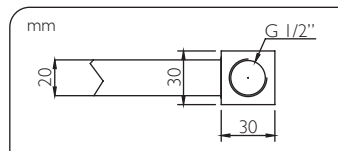
A B		W&C	9010	Colors	Colors	Chrome	Chrome
mm	mm	W	Cod.	"pastels"	"specials"	W	Cod.
990	503	300	SRD3090048TB	SRD3090048TS	SRD3090048TS	300	SRD3090048TC
1390	503	500	SRD3130048TB	SRD3130048TS	SRD3130048TS	500	SRD3130048TC

Per versione Fil pilot senza spina, sostituire nel codice il carattere 'T' con 'F'. - For fil pilot version without plug, replace the letter 'T' with 'F' in the code.
 Pour la version Fil pilot sans connecteur, remplacer dans le code le caractère 'T' par 'F'. - Para versión hilo piloto sin enchufe, remplazar en el código la letra T por F.

Sistemi di fissaggio a parete
 Wall fastening systems
 Systèmes d'installation murale
 Sistemas de fijación a la pared



Dimensioni corpo scaldante
 Radiator body dimensions
 Dimensions du corps chauffant
 Dimensiones del cuerpo calefactor

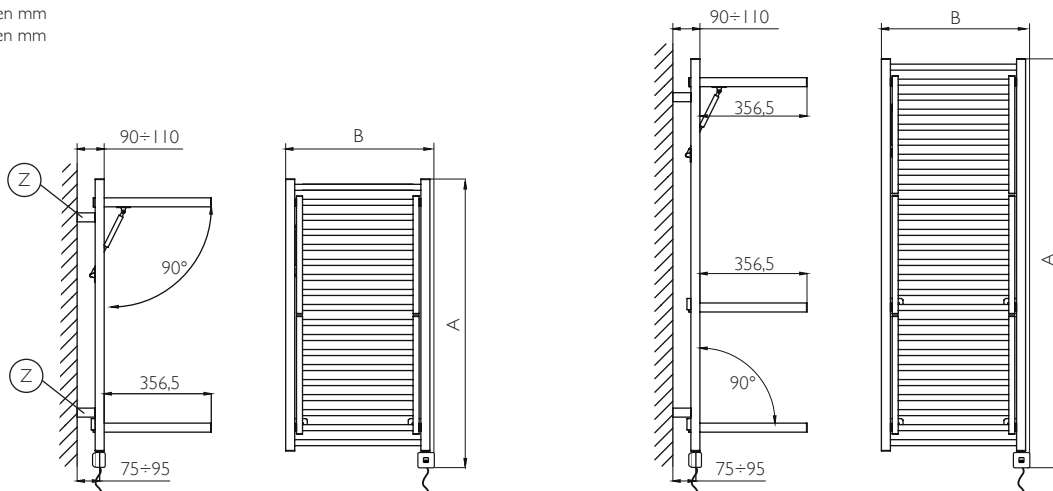


Cronotermostato con gestione bluetooth da smartphone

Chronothermostat with Bluetooth management from smartphone
 Chronothermostat avec gestion Bluetooth par smartphone
 Cronotermostato con control Bluetooth desde smartphone



Misure in mm
 Measures in mm
 Mesures en mm
 Medidas en mm



optional senza sovrapprezzo
 optional without surcharge
 option sans supplement
 extras sin recargo



Cronotermostato in classe I con gestione bluetooth da smartphone, coprifilo e tasto ON/OFF, senza filo: sostituire nel codice il carattere 'T' con 'N', ed il numero 'D3' con 'D4'.

Class I chronothermostat with Bluetooth management from smartphone, wire cover, ON/OFF button, wireless: replace the character 'T' with 'N', and the number 'D3' with 'D4' in the code.

Chronothermostat de classe I avec gestion Bluetooth par smartphone, couverture du fil, bouton ON/OFF, sans fil : remplacer dans le code le caractère 'T' par 'N', et le chiffre 'D3' par 'D4'.

Cronotermostato de clase I con control Bluetooth desde smartphone, cubre-hilo, botón ON/OFF, sin hilo: remplazar en el código la letra 'T' por 'N' y el número 'D3' por 'D4'.

note tecnico-commerciali

I PREZZI COMPREDONO: 4 fissaggi in tinta regolabili in profondità ed altezza. Cronotermostato digitale bluetooth: bianco per la versione "9010", "Chrome/Black" per le versioni "Chrome" & "Colors".

I PREZZI NON COMPREDONO: Eco contributi RAEE - ECR (vedi pag. 30) POSSIBILI PERSONALIZZAZIONI CON SUPPLEMENTO: colori Ral a scelta Lunghezza cavo 0,85 mt dotato di EUROPLUG.

Il pannello superiore si scalda in modo ottimale da aperto.

Isolamento Classe II - Protezione IP44

THE PRICES INCLUDE: 4 same shade fastenings with adjustable depth and height. Digital Chronothermostat with Bluetooth: White for "9010", Chrome/Black for the "Chrome" & "Colors" version.

CUSTOMIZATION AVAILABLE WITH SURCHARGE: Ral Colors at choice. Cable length 0,85 mt with EUROPLUG.

The top panel is heated in an optimal way when opened.

Isolation Class II - IP44 Protection

LES PRIX COMPRENENT:

4 fixations même couleur réglables en profondeur et hauteur.

Chronothermostat digital avec Bluetooth: blanc pour la version "9010", "Chromé/Noir" pour les versions "Chrome" & "Colors".

Longueur du câble 0,85 m avec EUROPLUG.

PERSONALISATIONS DISPONIBLES AVEC SUPPLEMENT: couleurs Ral á la choix.

Le panneau supérieur est chauffé de manière optimale lorsqu'il est ouvert.

Isolation Classe II - Protection IP44

LOS PRECIOS INCLUYEN:

4 fijaciones en mismo color regulables en altura y profundidad.

Cronotermostato digital con Bluetooth: blanco para la versión "9010", "Cromado/Negro" para las versiones "Chrome" & "Colors".

PERSONALIZACIONES DISPONIBLES CON RECARGO: colores Ral para elección.

Longitud del cable 0,85 mt con EUROPLUG.

El panel superior se calienta de manera óptima cuando abierto.

Aislamiento Clase II - Protección IP44

